

جامعة طنطا	زمن الامتحان	4 ساعات	الاسئلة	جديلة
كلية الهندسة	درجة الامتحان	60 درجة	عدد الاسئلة	5 اسئلة
قسم الهندسة المعمارية	تاريخ الامتحان	2014/1/4	عدد الصفحات	صفحة واحدة
الفرقة الاولى	اسم المقرر	الدكتور / اسامة عبدالنبي قنبر		
مقرر : الاشياء المعماري والمواد (1)	01000236257	01210262629	u_konbr@yahoo.com	

بسم الله الرحمن الرحيم

السؤال الأول : [جزء الرسم] والمطلوب فيه رسم :

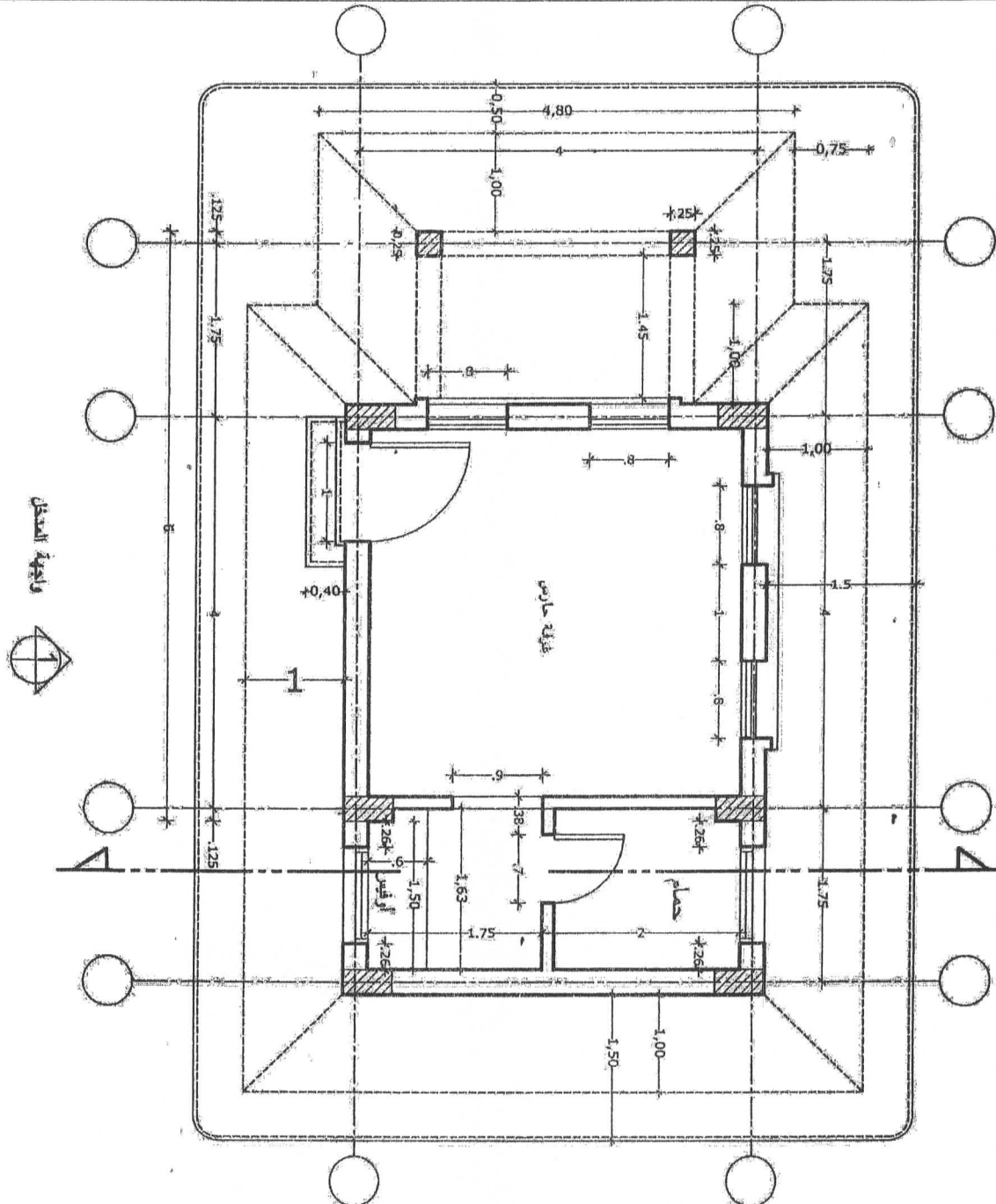
(40 درجة)

(20 درجة)

(10 درجات)

(10 درجات)

- المسقط الافقي لغرفة جارس بمقياس رسم 50/1 .
- واجهة المدخل بمقياس رسم 50/1 .
- قطاع رأسي أ - أ بمقياس رسم 50/1 .



(5 درجات)

السؤال الثاني : استكشاف التربة يمكن ان يتم من خلال الجسات ، تناول هذه العبارة بالشرح والاسكيتشات .

(5 درجات)

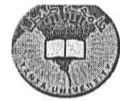
السؤال الثالث : تناول بالشرح والاسكيتشات نظم التشبيد الهيكلية .

(5 درجات)

السؤال الرابع : تناول المواد العازلة للرطوبة الشائعة الاستعمال محليا .

(5 درجات)

السؤال الخامس : تناول الصور التي تتواجد عليها المواد العازلة للرطوبة .



المادة:	الحاسب الآلى فى العمارة (1)	كود المادة:	ARE1105	السنة:	الأولى
التاريخ:	6 يناير 2014	زمن الامتحان:	3 ساعات	الدرجة الاجماليه:	40 درجة

ملاحظات: أجب عن الأسئلة الآتية:

10 درجة

السؤال الأول

أ- ما هي المكونات المختلفة لجهاز الحاسب الآلى؟ أختار أحد هذه المكونات و أشرح ما تعرفه عنه بالتفصيل (7 درجات).  
ب- الأوامر التالية هي مجموعة من الأوامر الخاصة بنظام تشغيل الحاسب الآلى المعروف بالـ DOS. أنقل تلك الأوامر فى كراسة الأجابه مع تحديد أى من هذه الأوامر يعتبر أوامر داخلية Internal commands و أيها يعتبر أوامر خارجيه External commands (3 درجات).

1. Md      2. Format      3. Cd      4. Rd      5. Backup      6. Restore

10 درجة

السؤال الثانى

أشرح بالتفصيل كل ما تعرفه عن الأوامر و الوظائف التالية، و الخاصة ببرنامج الحاسب الآلى AutoCAD:

1. Drawing a polyline      2. Copy      3. Extend      4. Rotate      5. Mirror

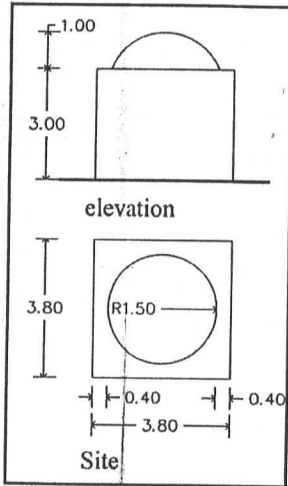
10 درجات

السؤال الثالث

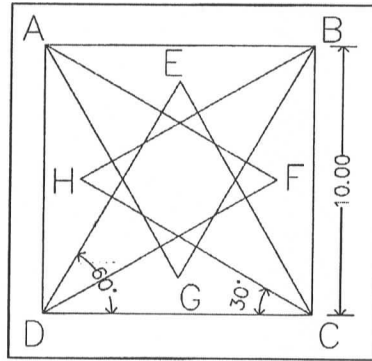
أشرح بالتفصيل الطرق المختلفه التى يمكن بها رسم المسطحات و المجسمات فى برنامج الحاسب الآلى AutoCAD و تعديلها. و كذلك أشرح كيف يمكن رسم منظور و إضافة مواد لهذا المنظور و أظهاره (أو تلوينه)، و ذلك باستخدام نفس البرنامج السابق ذكره.

10 درجات

السؤال الرابع



شكل (2)



شكل (1)

أ- أشرح كيف يمكنك باستخدام برنامج الحاسب الآلى AutoCAD رسم الشكل الموضح فى شكل رقم 1. علما بأن الشكل هو عبارة عن مربع ABCD طول ضلعه 10 سنتيمتر. أما بالنسبة للخطوط الداخليه، فإن الخط DF يميل على الاتجاه الأفقى بزاوية 30 درجة، و الخط DE يميل على الاتجاه الأفقى بزاوية 60 درجة. أشرح كافة أوامر برنامج الحاسب الآلى AutoCAD التى يمكن أن تستعملها لرسم هذا الشكل (5 درجات).

ب- شكل رقم 2 هو عبارة عن موقع عام لكتلة مبنى عبارة عن غرفه أبعادها فى المسقط الأفقى 3.80 متر \* 3.80 متر و ارتفاعها 3 متر و تعلوها قبة نصف قطرها 1.5 متر و ارتفاعها 1 متر. أشرح كيف يمكنك باستخدام أوامر الـ AutoCAD رسم مجسم ثلاثى الأبعاد لذلك المبنى (5 درجات).

مع أطيب التمنيات بالتوفيق،

د. أيمن جمال الدين أحمد عبد التواب

د. أيمن جمال الدين أحمد عبد التواب



**TANTA UNIVERSITY**  
**FACULTY OF ENGINEERING**  
**DEPARTEMENT OF STRUCTURAL ENGINEERING**



**EXAMINATION OF FIRST YEAR**

**STUDENTS OF ARCH. ENGINEERING**

**COURSE TITLE: STRUCTURAL ANALYSIS**

**COURSE CODE: CSE 1151**

**DATE :01/2014**

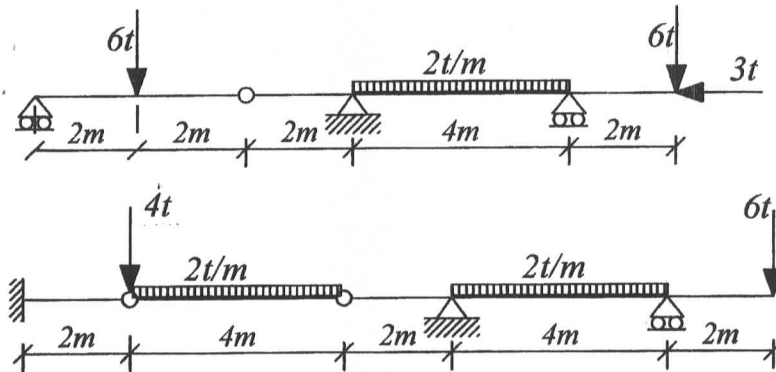
**TERM: FIRST**

**TOTAL ASSESSMENT MARKES :60**

**TIME ALLOWED: 3 HOURS**

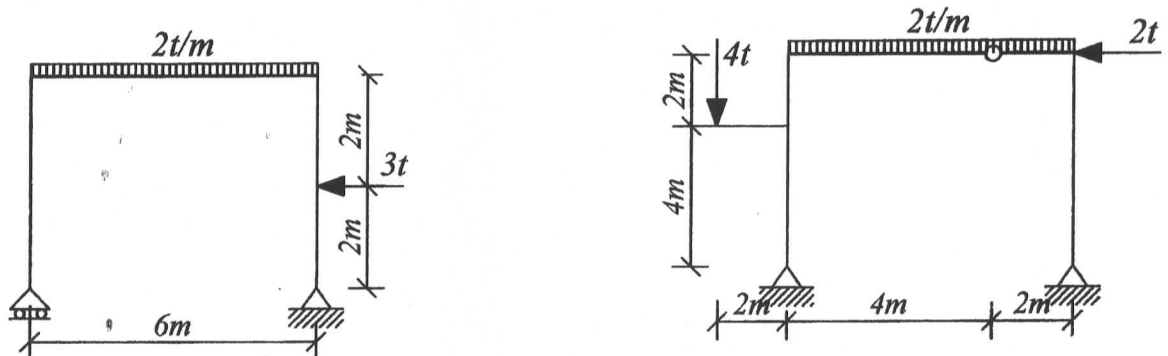
*Systematic arrangement of calculations and clear drawing are essential. Any data not given is to be assumed Answer as many questions as you can - Answer as brief as possible.*

**Q 1)- For the given Beams, Find the reactions and draw the N.F.D, S.F.D, and B.M.D (20 marks)**



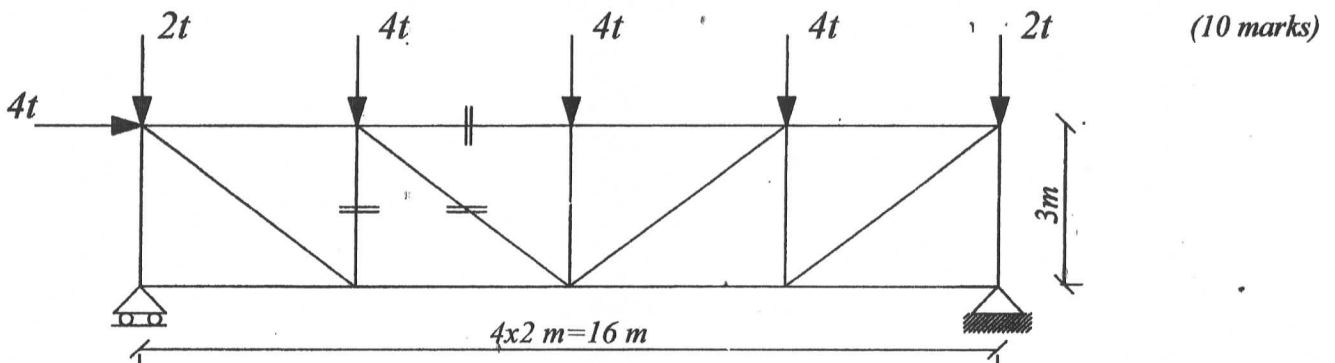
**Q2)- For the given Frames, draw the N.F., S.F., and B.M. Diagrams**

**(30 marks)**



**Q3) - For the given truss determine the forces in the all members by the method of joints.**

*Find also the forces in the marked members of the truss by the method of sections.*

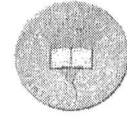


*With the best wishes*

*Assoc. Prof. Dr. Islam Ezz El-Arab*

*&*

*Assis. Prof. Dr. Tarek Mohamdy*



الفرقة الدراسية : الأولي  
عدد الأوراق : ورقة واحدة

كود المقرر : ARE1103  
الزمن : 3 ساعات

اسم المقرر : تاريخ ونظريات العمارة (1) أ  
تاريخ الإمتحان : يناير 2014

أجب عن الأسئلة التالية وفقاً لما هو مطلوب في كل سؤال مع التوضيح بالرسم كلما أمكن ( مع ملاحظة أنه لا تحتسب أي درجات عن الإجابات الزائدة عن المطلوب ) :

### السؤال الأول: ( ٢٠ درجة )

- ١- من خلال دراستك للمنظومة الوظيفية للمبني. اشرح بالتفصيل مع الرسم كيف حققت بنايات العمارة المصرية القديمة:
  - مبدأ الشكل يتبع الوظيفة .
  - الراحة الحرارية للمستخدم .
- ٢- من خلال قيامك ببحث عن معبد الأقصر. اذكر مع الرسم الواضح الأجزاء المكونة للمعبد .

### السؤال الثاني: ( ١٠ درجات )

من خلال دراستك لمبادئ تصميم المباني العامة . اشرح مع الرسم و اعطاء مثال المبادئ العامة التي تحكم خطوط سير الأفراد و المواد داخل المبني .

### السؤال الثالث: ( ٢٠ درجة )

- اشرح مع الرسم الأداء الوظيفي النفسي للفراغ باعتباره أحد مكونات المنظومة الوظيفية .
- من خلال دراستك للمنظومتين الاقتصادية و الوظيفية . اشرح مع الرسم العلاقة بين المساحة و الأداء الوظيفي للفراغ !

### السؤال الرابع: ( ١٠ درجات )

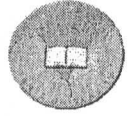
قامت فكرة تصميم المقابر في العمارة المصرية القديمة علي تحقيق أقصى درجات الاختفاء و التخفي. اشرح مع الرسم أجزاء كلا من :
 

- المقبرة ذات البئرين .
- المصطبة المصمتة .

ملحوظة هامة : علي الطالب تدعيم اجابته بالرسومات و الاسكتشات

مع تمنياتي بالتوفيق

د/ أحلام البسيوني مصطفى



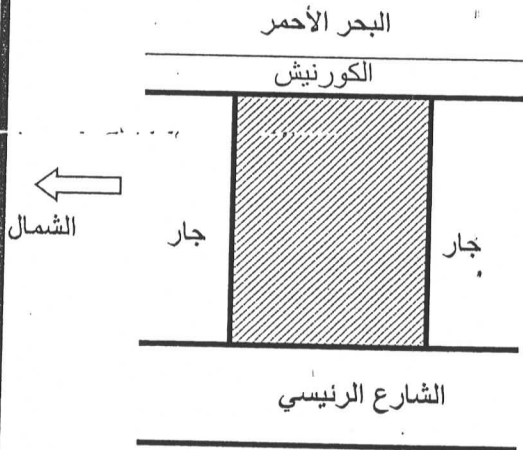
الدرجة : 80 درجة

الفرقة الدراسية : الأولى  
عدد الأوراق : ورقة واحدة

كود المقرر : ARE1101  
الزمن : 6 ساعات

إسم المقرر : التصميم المعماري (1)  
تاريخ الإمتحان : يناير 2014

في إطار اهتمام الدولة بالسياحة الشاطئية و تشجيعها و انطلاقا من اهتمامها بتعمير سواحلنا علي البحر الأحمر و انشاء العديد من القرى السياحية لضمان زيادة التدفق السياحي علي مصر فمن المزمع انشاء قرية سياحية علي ساحل البحر الأحمر تضم مجموعة من الشاليهات التي تلبي احتياجات السائحين من حيث التوجيه الجيد و المنظر الجميل .



وقد تم تحديد مجموعة من قطع الأراضي لبناء هذه الشاليهات بأبعاد ٢٠\*١٥ مع إمكانية تنسيق حديقة خاصة بكل استراحة بحيث لا تزيد نسبة البناء عن ٦٠%

عناصر المشروع:-

صالة مدخل.

فراغ معيشي يضم ركن للمعيشة و ركن لتناول الطعام .

جناح النوم ويضم عدد (2) غرفة نوم (تسع كل منها ٢ فرد) +حمام.

مطبخ.

المطلوب:

- مسقط أفقي موضح عليه الاثاث كاملا و تنسيق الموقع
- واجهة المدخل الرئيسي
- قطاع راسي مار بالمدخل
- موقع عام
- بمقياس رسم 1:100 ( 40 درجة )
- بمقياس رسم 1:100 ( 15 درجة )
- بمقياس رسم 1:100 ( 15 درجة )
- بمقياس رسم 1:200 ( 10 درجات )

ملحوظة هامة : علي الطالب استخدام أقلام التحبير في انجاز جميع المطلوب أعلاه .

مع أطيب التمنيات بالتوفيق ،

د/ أحلام البسيوني مصطفى د./ انجي حسن



الفرقة الدراسية : الأولى  
عدد الاوراق : صفحة واحدة

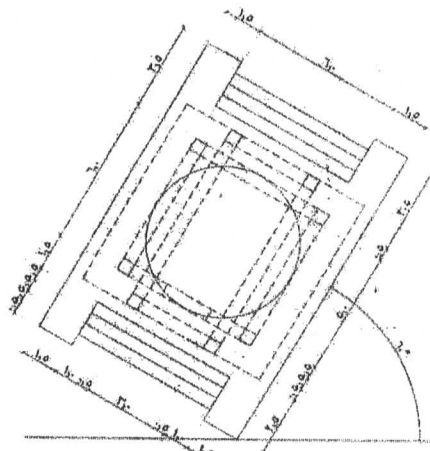
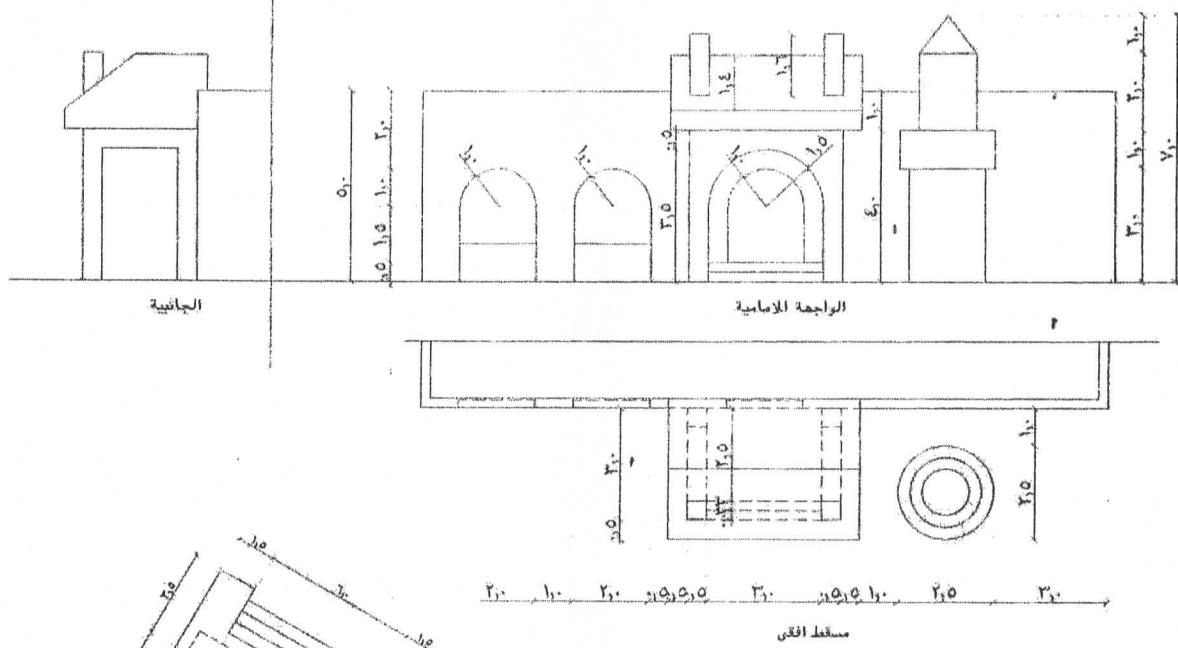
كود المقرر : ARE1104  
الزمن : ٤ ساعات

إسم المقرر: ظل ومنظور  
التاريخ: الأربعاء ٢٢/١/٢٠١٣م

الدرجة الاجمالية : ٦٠ درجة

**السؤال الأول: (٣٠ درجة)**

ارسم الظل والظلال للشكل المرفق بمقياس رسم ٥٠/١



**السؤال الثاني: (٣٠ درجة)**

ارسم المنظور للشكل المرفق بمقياس رسم ١٠٠/١ على ان ارتفاع العين ١٥ متر.

